

Руководство по эксплуатации



ecoTEC pro

VUW INT IV 236/5-3 H

VUW INT IV 286/5-3 H

VUW INT IV 346/5-3

BY, MD (ru), RU



015

Издатель/изготовитель

Vaillant GmbH

Berghauser Str. 40 ■ D-42859 Remscheid
Tel. +49 21 91 18-0 ■ Fax +49 21 91 18-2810
info@vaillant.de ■ www.vaillant.de

Издатель/изготовитель

Вайлант ГмбХ

Бергхаузер штр. 40 ■ D-42859 Ремшайд
Тел +4 9 21 91 18-0 ■ Факс +4 9 21 91 18-2810
info@vaillant.de ■ www.vaillant.de



Содержание

Содержание	7	Вывод из эксплуатации.....	11
1	Безопасность	3	
1.1	Относящиеся к действию предупредительные указания.....	3	7.1 Временный вывод изделия из эксплуатации
1.2	Использование по назначению.....	3	7.2 Окончательный вывод изделия из эксплуатации
1.3	Общие указания по технике безопасности.....	3	8
2	Указания по документации	6	8 Переработка и утилизация
2.1	Соблюдение совместно действующей документации	6	9 Гарантия и сервисное обслуживание.....
2.2	Хранение документации.....	6	9.1 Гарантия
2.3	Действительность руководства	6	9.2 Сервисная служба
3	Описание изделия.....	6	Приложение
3.1	Конструкция изделия	6	A Коды состояния – обзор.....
3.2	Изделие	6	B Устранение неполадок.....
3.3	Отображаемые символы	7	
3.4	Данные на маркировочной табличке.....	7	
3.5	Серийный номер	7	
3.6	Дата производства.....	7	
3.7	Единый знак обращения на рынке государств-членов Таможенного союза.....	8	
3.8	Национальный знак соответствия SM Республики Молдова	8	
3.9	Срок службы	8	
4	Эксплуатация.....	8	
4.1	Концепция управления	8	
4.2	Основное меню	8	
4.3	Уровни управления и индикации	8	
4.4	Облицовка в виде шкафа	8	
4.5	Открытие запорных устройств.....	9	
4.6	Ввод изделия в эксплуатацию	9	
4.7	Включение изделия	9	
4.8	Настройка температуры теплоносителя в подающей линии системы отопления	9	
4.9	Настройка температуры горячей воды	9	
4.10	Включение и выключение режима "Комфорт"	9	
4.11	Выключение функций изделия	10	
4.12	Обеспечение правильного давления наполнения системы отопления.....	10	
4.13	Защита системы отопления от замерзания.....	10	
5	Устранение неполадок.....	11	
5.1	Распознавание и устранение неполадки	11	
5.2	Вызов кодов состояния (Live монитор)	11	
6	Уход и техобслуживание	11	
6.1	Техническое обслуживание	11	
6.2	Уход за изделием.....	11	
6.3	Считывание сообщений о техобслуживании	11	
6.4	Проверка линии отвода конденсата и сливной воронки	11	



1 Безопасность

1.1 Относящиеся к действию предупредительные указания

Классификация относящихся к действию предупредительных указаний

Относящиеся к действию предупредительные указания классифицированы по степени возможной опасности с помощью предупредительных знаков и сигнальных слов следующим образом:

Предупредительные знаки и сигнальные слова



Опасность!

Непосредственная угроза жизни или опасность тяжёлых травм



Опасность!

Опасность для жизни в результате поражения электрическим током



Предупреждение!

Опасность незначительных травм



Осторожно!

Риск материального ущерба или нанесения вреда окружающей среде

1.2 Использование по назначению

В случае ненадлежащего использования или использования не по назначению возможна опасность для здоровья и жизни пользователя или третьих лиц, а также опасность нанесения ущерба изделию и другим материальным ценностям.

Это изделие предназначено для использования в качестве теплогенератора для замкнутых систем отопления и систем приготовления горячей воды.

Использование по назначению подразумевает:

- соблюдение прилагаемых руководств по эксплуатации изделия, а также всех прочих компонентов системы
- соблюдение всех приведенных в руководствах условий выполнения осмотров и техобслуживания.

Данным изделием могут пользоваться дети от 8 лет и старше, а также лица с ограниченными физическими, сенсорными



или умственными способностями или не обладающие соответствующим опытом и знаниями, если они находятся под присмотром или были проинструктированы относительно безопасного использования изделия и осознают опасности, которые могут возникнуть при несоблюдении определенных правил. Детям запрещено играть с изделием. Детям запрещается выполнять очистку и пользовательское техобслуживание, если они не находятся под присмотром.

Иное использование, нежели описанное в данном руководстве, или использование, выходящее за рамки описанного здесь использования, считается использованием не по назначению. Использованием не по назначению считается также любое непосредственное применение в коммерческих и промышленных целях.

Внимание!

Любое неправильное использование запрещено.

1.3 Общие указания по технике безопасности

1.3.1 Установка только специалистом

Установка, осмотр, техобслуживание и ремонт изделия, а также настройка газового тракта, могут осуществляться только аттестованным фирмой Вайлант специалистом.

1.3.2 Опасность вследствие неправильного управления

Неправильные действия при управлении изделием могут подвергнуть опасности вас и других людей и причинить материальный ущерб.

- ▶ Внимательно прочтите данное руководство и всю дополнительную документацию, особенно главу «Безопасность» и предупреждающие указания.
- ▶ Выполняйте только те действия, которые предписываются данным руководством по эксплуатации.

1.3.3 Опасность для жизни в результате утечки газа

При наличии запаха газа в зданиях:

1 Безопасность



- ▶ Избегайте помещений с запахом газа.
- ▶ По возможности широко откройте двери и окна и создайте сквозняк.
- ▶ Не используйте открытый огонь (например, зажигалку, спички).
- ▶ Не курите.
- ▶ Не используйте электрические выключатели, штепсельные вилки, звонки, телефоны или другие переговорные устройства в здании.
- ▶ Закройте запорное устройство счетчика газа или главное запорное устройство.
- ▶ Если возможно, закройте газовый запорный кран на изделии.
- ▶ Предупредите жильцов дома криком или стуком.
- ▶ Незамедлительно покиньте здание и предотвратите проникновение в него посторонних.
- ▶ Вызовите полицию и пожарную службу, как только будете находиться за пределами здания.
- ▶ Сообщите в дежурную службу предприятия газоснабжения по телефону, который находится за пределами здания.

1.3.4 Опасность для жизни из-за закрытого или негерметичного дымохода

При наличии запаха отходящих газов в зданиях:

- ▶ Откройте все двери и окна, к которым у вас имеется доступ, и образуйте сквозняк.
- ▶ Выключите изделие.
- ▶ Известите специалиста.

1.3.5 Опасность для жизни от взрывоопасных или воспламеняющихся веществ

- ▶ Не используйте изделие в помещениях для хранения взрывоопасных и легко воспламеняющихся веществ (например, бензина, бумаги, красок).

1.3.6 Опасность для жизни вследствие модифицирования изделия или деталей рядом с ним

- ▶ Ни в коем случае не снимайте, не шунтируйте и не блокируйте защитные устройства.
- ▶ Не выполняйте манипуляций с защитными устройствами.
- ▶ Не нарушайте целостность и не удаляйте пломбы с компонентов.
- ▶ Не предпринимайте изменения следующих элементов:
 - на изделии
 - на подводящих линиях газа, приточного воздуха, воды и электрического тока
 - система удаления отходящих газов
 - система отвода конденсата
 - предохранительный клапан
 - сливные трубопроводы
 - строительные конструкции, которые могут повлиять на эксплуатационную безопасность изделия

1.3.7 Опасность отравления из-за недостаточной подачи воздуха для горения

Условия: Эксплуатация с забором воздуха из помещения

- ▶ Обеспечьте достаточную подачу воздуха для горения.

1.3.8 Риск коррозии из-за непригодного воздуха для горения и воздуха в помещении

Аэрозоли, растворители, хлорсодержащие чистящие средства, краски, клеи, соединения аммиака, пыль и т. п. могут вызвать коррозионные повреждения изделия и системы дымоходов/воздуховодов.

- ▶ Постоянно следите, чтобы подаваемый воздух на горение не был загрязнен фтором, хлором, серой, пылью и т. п.
- ▶ В месте установки не должны храниться химикаты.





1.3.9 Риск материального ущерба из-за мороза

- ▶ Убедитесь, что в период морозов система отопления эксплуатируется и во всех помещениях обеспечивается достаточная температура воздуха.
- ▶ Если вам не удастся обеспечить эксплуатацию, попросите специалиста опорожнить систему отопления.

1.3.10 Опасность травмирования и риск материального ущерба из-за неправильного выполнения или невыполнения технического обслуживания и ремонта.

- ▶ Никогда не пытайтесь самостоятельно выполнить работы по ремонту или техническому обслуживанию изделия.
- ▶ Незамедлительно вызовите специалиста для устранения неисправностей и повреждений.
- ▶ Соблюдайте заданные межсервисные интервалы.



2 Указания по документации

2 Указания по документации

2.1 Соблюдение совместно действующей документации

- ▶ Обязательно соблюдайте все руководства по эксплуатации, прилагающиеся к компонентам системы.

2.2 Хранение документации

- ▶ Храните данное руководство, а также всю совместно действующую документацию для дальнейшего использования.

2.3 Действительность руководства

Действие настоящего руководства распространяется исключительно на:

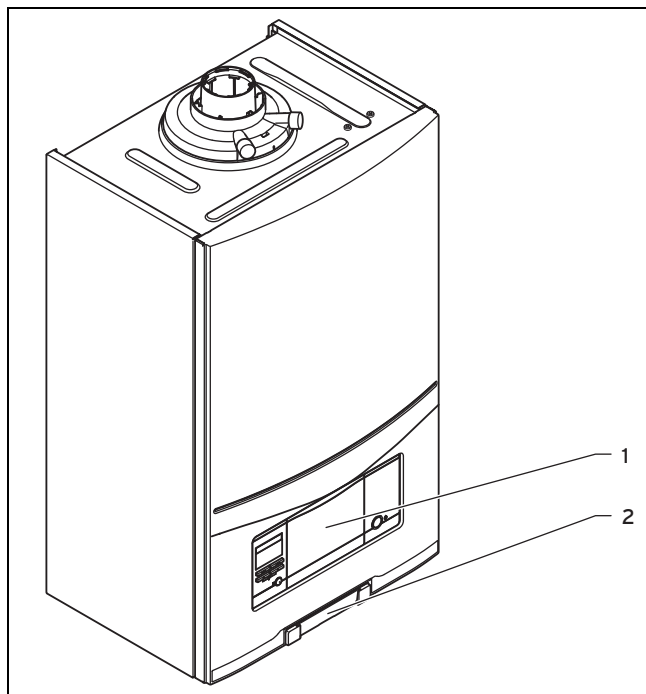
Изделие - артикульный номер

Действительность: Россия, Белоруссия, Молдова

VUW INT IV 236/5-3 H	0010021968
VUW INT IV 286/5-3 H	0010021981
VUW INT IV 346/5-3	0010015914

3 Описание изделия

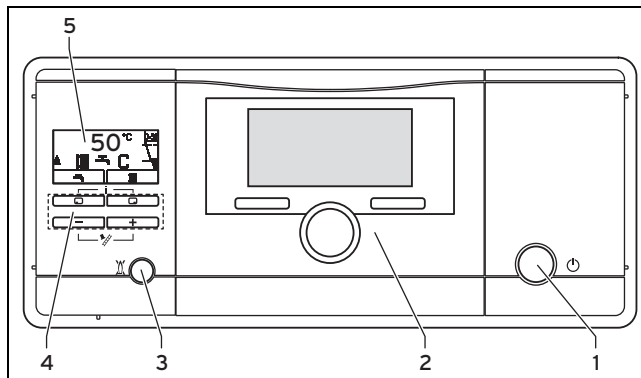
3.1 Конструкция изделия



1 Изделие

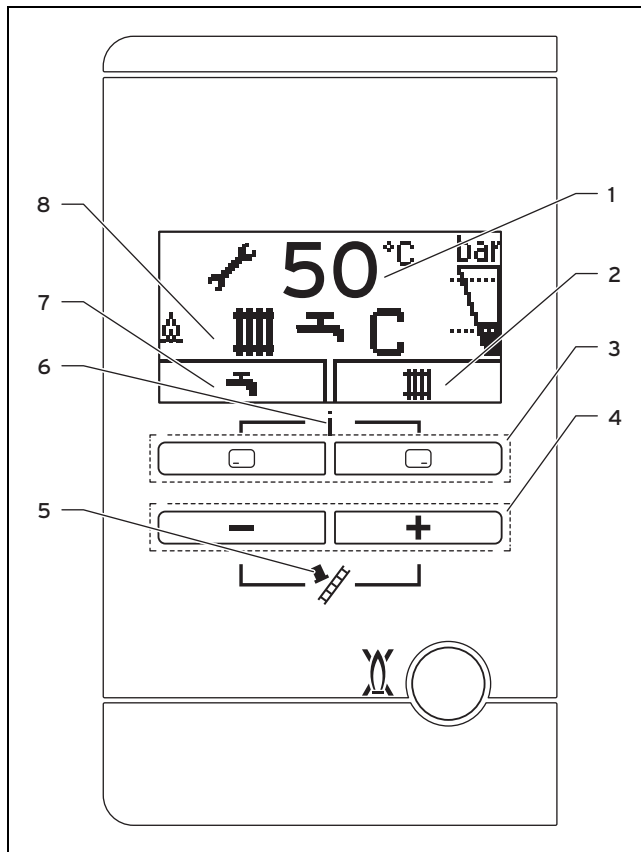
2 Табличка с серийным номером на обратной стороне

3.2 Изделие



- | | |
|---|----------------------|
| 1 Кнопка включения/выключения | 3 Кнопка снятия сбоя |
| 2 Встраиваемый регулятор (принадлежности) | 4 Кнопки управления |
| | 5 Дисплей |

3.2.1 Пульт управления



- | | |
|---|---|
| 1 Текущая температура теплоносителя в подающей линии системы отопления, давление наполнения системы | 4 Кнопка \ominus и \oplus |
| 2 Текущее назначение правой кнопки выбора | 5 Режим трубочиста (только для трубочиста!) |
| 3 Левая и правая кнопки выбора | 6 Доступ к меню для дополнительной информации |
| | 7 Текущее назначение левой кнопки выбора |
| | 8 Активное эксплуатационное состояние |


3.3 Отображаемые символы




Символ	Значение	Объяснение
	Надлежащая работа горелки	Горелка включена
	Текущее давление наполнения системы отопления Допустимый диапазон обозначен пунктирными линиями	– постоянно горит: давление наполнения в допустимом диапазоне – мигает: давление наполнения вне допустимого диапазона
	Приготовление горячей воды активно	– постоянно горит: горелка в режиме ожидания запроса на приготовление горячей воды – мигает: горелка включена в режиме приготовления горячей воды
	Режим отопления активен	– постоянно горит: в режиме ожидания запроса на нагрев в режиме отопления – мигает: горелка включена в режиме отопления
	Активен комфортный режим	– горит постоянно: активен комфортный режим – мигает: активен комфортный режим, включена горелка
	Требуется техобслуживание	Информация к сообщению о техобслуживании в "Live монитор"
	Летний режим активен Режим отопления выключен	
	Время блокировки горелки активно	Для предотвращения частого включения и выключения (увеличивает срок службы изделия).
 F.XX	Неисправность в изделии	Появляется вместо основной маски, или объяснительная текстовая индикация.

3.4 Данные на маркировочной табличке

Маркировочная табличка устанавливается на заводе-изготовителе на нижнюю сторону изделия.

Действительность: Россия, Белоруссия, Молдова

Данные на маркировочной табличке	Значение
	Читайте руководство!
VUW...	Газовый настенный котел Vaillant для отопления и горячего водоснабжения
..6/5-3	Мощность высшей теплоты сгорания/оснащение поколений изделия
ecoTEC pro	Обозначение изделия

Данные на маркировочной табличке	Значение
2H, G20 - 13 мбар (1,3 кПа)	Заводской тип газа и давление газа на входе
ww/jjjj	Дата производства: неделя/год
Кат.	Разрешённые категории газа
Тип	Допустимые типы газовых аппаратов
PMS	Допустимое общее избыточное давление в режиме отопления
PMW	Допустимое общее избыточное давление в контуре ГВС
T _{макс.}	Макс. температура теплоносителя в подающей линии
ED 92/42	Выполнение действующих требований по КПД на 4*
V Гц	Сетевое напряжение и частота тока в сети
Вт	макс. потребляемая электрическая мощность
IP	Тип защиты
	Режим отопления
	Приготовление горячей воды
P	Диапазон номинальной тепловой мощности
Q	Диапазон тепловой нагрузки
D	Номинальный объем отбора, горячая вода
	Штрих-код с серийным номером, цифры с 7 по 16 = артикул изделия

3.5 Серийный номер

Серийный номер указан на пластмассовой табличке снизу на передней облицовке, а также на маркировочной табличке.

3.6 Дата производства

Действительность: Белоруссия

ИЛИ Молдова

ИЛИ Россия

Дата производства (неделя, год) указаны в серийном номере на маркировочной табличке:

- третий и четвертый знак серийного номера указывают год производства (двухзначный).
- пятый и шестой знак серийного номера указывают неделю производства (от 01 до 52).

4 Эксплуатация

3.7 Единый знак обращения на рынке государств-членов Таможенного союза

Действительность: Белоруссия
ИЛИ Россия



Маркировка изделия единым знаком обращения на рынке государств-членов Таможенного Союза свидетельствует соответствие изделия требованиям всех технических предписаний Таможенного Союза, распространяющихся на него.

3.8 Национальный знак соответствия SM Республики Молдова

Действительность: Молдова



Маркировка изделия национальным знаком соответствия SM Республики Молдова указывает, что изделия подвергались процедурам оценки соответствия и соответствуют всем основным требованиям нормативных документов Республики Молдова, применяемых к ним (изделиям).

3.9 Срок службы

Действительность: Белоруссия
ИЛИ Молдова
ИЛИ Россия

При условии соблюдения предписаний относительно транспортировки, хранения, монтажа и эксплуатации, ожидаемый срок службы изделия составляет 10 лет.

4 Эксплуатация

4.1 Концепция управления

Элемент управления	Функция
	<ul style="list-style-type: none"> – Настройка температуры горячей воды – Отмена активации режима эксплуатации – Отмена изменения настраиваемого значения – Переход на уровень выбора выше
	<ul style="list-style-type: none"> – Настройка температуры теплоносителя в подающей линии системы отопления – Считывание давления в системе – Активация комфортного режима – Активация режима эксплуатации – Подтверждение настраиваемого значения – Переход на уровень выбора ниже
Одновременно +	– Вызов меню

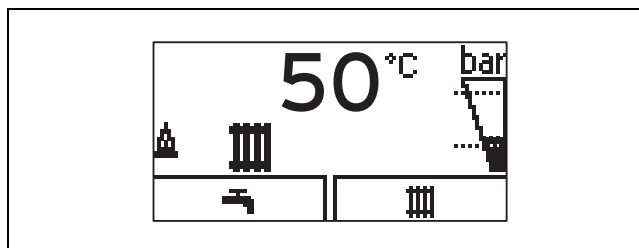
Элемент управления	Функция
или	<ul style="list-style-type: none"> – Уменьшение или увеличение настраиваемого значения – Прокрутка записей меню

Текущая функция кнопок и отображается на дисплее.

Настраиваемые значения всегда отображаются мигающими символами.

Изменение значения необходимо всегда подтверждать. Только после этого новую настройку можно сохранить. С помощью можно в любой момент прервать процесс.

4.2 Основное меню



В основном меню отображается текущее состояние изделия. При нажатии клавиши выбора дисплей отображает активированную функцию.

Доступность функции к использованию зависит от того, подключен ли к изделию регулятор.

Вы можете возвратиться к основной маске следующим образом:

- нажать и выйти из уровней выбора
- не нажимать ни одну из кнопок в течение более 15 минут.

Если возникает сообщение об ошибке, основная индикация переходит к сообщению об ошибке.

4.3 Уровни управления и индикации

Изделие имеет два уровня управления и индикации.

На уровне пользователя вы найдете информацию и возможности настройки, нужные вам как пользователю.

Уровень специалиста предусмотрен для специалиста. Он защищен кодом. Изменять настройки на уровне специалиста могут только специалисты.

4.4 Облицовка в виде шкафа

Облицовка в виде шкафа для изделия должна быть выполнена согласно соответствующим правилам.

Если вы желаете для вашего изделия облицовку в виде шкафа, обратитесь в специализированное сервисное предприятие. Ни в коем случае не облицовывайте изделие самостоятельно.

4.5 Открытие запорных устройств

1. Попросите специалиста, установившего изделия, объяснить вам расположение запорных устройств и порядок обращения с ними.
2. Откройте до упора газовый запорный кран.
3. Откройте сервисные краны в подающей и обратной линии системы отопления.

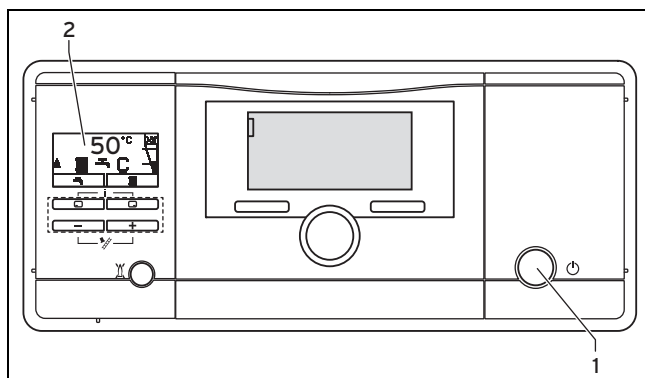
Условия: Изделие с встроенным приготовлением горячей воды или подключенным накопителем горячей воды

- ▶ Откройте запорный вентиль холодной воды.

4.6 Ввод изделия в эксплуатацию

- ▶ Ввод изделия в эксплуатацию выполняйте только в том случае, если облицовка полностью закрыта.

4.7 Включение изделия



- ▶ Нажмите кнопку включения/выключения (1).
 - ◀ На дисплее появляется (2) „Основное меню“ (→ страница 8).

4.8 Настройка температуры теплоносителя в подающей линии системы отопления

1. Нажмите (III).
 - ◀ На дисплее появляется расчетное значение температуры теплоносителя в подающей линии системы отопления.



Указание

Возможно, специалист подобрал максимально возможную температуру.

Условия: Регулятор не подключен

- ▶ С помощью или настройте желаемую температуру в подающей линии системы отопления.
- ▶ Для подтверждения нажмите .

Условия: Регулятор подключен

- ▶ Настройте на изделии максимально возможную температуру подающей линии системы отопления.
- ▶ Для подтверждения нажмите .
- ▶ Настройте на регуляторе желаемую температуру подающей линии системы отопления (→ Руководство по эксплуатации регулятора).

4.9 Настройка температуры горячей воды



Опасность!

Опасность для жизни из-за легионелл!

Легионеллы развиваются при температуре ниже 60 °С.

- ▶ Узнайте у специалиста о принятых мерах по защите от легионелл в вашей системе.
- ▶ Не настраивайте без консультации со специалистом температуру воды ниже 60 °С.

1. Нажмите (III).
 - ◀ На дисплее мигающими символами выводится настроенная температура горячей воды.

Условия: Регулятор не подключён

- ▶ Измените температуру горячей воды с помощью или .
- ▶ Для подтверждения нажмите .

Условия: Регулятор подключен

- ▶ С помощью настройте на изделии максимально возможную температуру горячей воды.
- ▶ Для подтверждения нажмите .
- ▶ Настройте на регуляторе желаемую температуру горячей воды (→ Руководство по эксплуатации регулятора).

4.10 Включение и выключение режима "Комфорт"



Указание





Комфортный режим гарантирует немедленную подачу горячей воды желаемой температуры без необходимости выждать время нагрева.

1. Нажмите (III).
2. Нажмите (III).
 - ◀ На дисплее будет мигать **Comf. on** или **Comf. off**.
3. Активируйте или деактивируйте комфортный режим с помощью или .
4. Подтвердите изменение с помощью .
 - ◀ Если вы активировали комфортный режим, то в основном меню появится символ „C“. Если вы деактивировали комфортный режим, то в основном меню погаснет символ „C“.

4 Эксплуатация

4.11 Выключение функций изделия

4.11.1 Выключение режима отопления (летний режим)

1. Чтобы выключить режим отопления, но оставить работать приготовление горячей воды, нажмите  (III).
 - ◁ На дисплее появится значение температуры теплоносителя в подающей линии системы отопления.
2. Установите температуру в подающей линии системы отопления с помощью  на **off**.
3. Для подтверждения нажмите .
 - ◁ Режим отопления выключен.
 - ◁ На дисплее появляется символ .

4.12 Обеспечение правильного давления наполнения системы отопления


4.12.1 Проверка давления наполнения системы отопления




Указание

Для надежной эксплуатации системы отопления давление наполнения холодной системы должно составлять 0,1 - 0,2 МПа (1,0 - 2,0 бар) - в диапазоне между обеими пунктирными линиями на столбиковом индикаторе.

Если система отопления обслуживает несколько этажей, то может потребоваться более высокое давление наполнения системы отопления. Обратитесь по этому вопросу к специалисту.

Кроме того, приблизительно через одну минуту появится символ .

Если давление наполнения системы отопления падает ниже 0,05 МПа (0,5 бар), изделие выключается. На дисплее поочередно отображается сообщение об ошибке **F.22** и текущее давление наполнения.

1. Нажмите дважды .
 - ◁ На дисплее появляются значения текущего давления наполнения, а также минимального и максимального давления наполнения.
2. Проверьте на дисплее давление наполнения.
1 / 2
Давление в системе: 0,1 ... 0,2 МПа (1,0 ... 2,0 бар)
Давление наполнения находится в установленном диапазоне давления.
2 / 2
Давление наполнения: < 0,08 МПа (< 0,80 бар)
 - ▶ Наполните систему отопления. (→ страница 10)
 - ◁ После наполнения достаточного количества греющей воды индикация автоматически гаснет через 20 секунд.

4.12.2 Наполнение системы отопления



Осторожно!

Риск повреждения оборудования из-за греющей воды с высоким содержанием извести или загрязненной сильными коррозионными веществами или химикатами!

Водопроводная вода несоответствующего качества повреждает уплотнения и мембраны и забивает узлы изделия и системы отопления, через которые протекает.

- ▶ Наполняйте систему отопления только греющей водой надлежащего качества.

1. Спросите специалиста, где находится кран наполнения.
2. Откройте все регулировочные вентили радиатора (термостатические вентили) системы отопления.
3. Медленно откройте кран заполнения на нижней стороне изделия и заливайте воду до тех пор, пока не будет достигнуто требуемое давление наполнения.
4. Перекройте кран заполнения.
5. Удалите воздух из всех радиаторов.
6. Проверьте на дисплее давление наполнения.
7. При необходимости добавьте воды.
8. Перекройте кран заполнения.
9. Вернитесь в основное меню. (→ страница 8)

4.13 Защита системы отопления от замерзания

4.13.1 Функция защиты от замерзания



Осторожно!

Вероятность материального ущерба в результате мороза!

Функция защиты от замерзания не обеспечивает прохождение через всю систему отопления, что может привести к замерзанию и повреждению деталей системы отопления.

- ▶ Убедитесь, что в период морозов система отопления продолжает работать и достаточно обогревает помещения даже во время вашего отсутствия.



Указание

Чтобы устройства защиты от замерзания оставались активированными, изделие необходимо включать и выключать с помощью регулятора, если регулятор установлен.

Если температура теплоносителя в подающей линии системы отопления при включенной кнопке включения/выключения падает ниже 5°C, изделие включается и нагревает циркулирующую воду в контурах отопления и приготовления горячей воды (при наличии) примерно до 30°C.

4.13.2 Опорожнение системы отопления

При очень продолжительном времени выключения может быть обеспечена защита от замерзания посредством полного опорожнения системы отопления и изделия.



- ▶ Обратитесь по этому поводу к специалисту.

5 Устранение неполадок

5.1 Распознавание и устранение неполадки

- ▶ При появлении неполадок выполняйте действия, описанные в таблице в приложении.
Устранение неполадок (→ страница 13)
- ▶ Если вы не можете устранить неполадку посредством указанных мер или если появляются сообщения об ошибках (F.xx), обратитесь к специалисту.

5.2 Вызов кодов состояния (Live монитор)

- ▶ Нажмите одновременно  и .
- Коды состояния – обзор (→ страница 13)
 - ◀ На дисплее будет отображаться текущее рабочее состояние (код состояния).

6 Уход и техобслуживание


6.1 Техническое обслуживание

Условием постоянной эксплуатационной готовности и безопасности, надежности и длительного срока службы изделия является ежегодный осмотр и техническое обслуживание изделия специалистом раз в два года. В зависимости от результатов осмотра может стать необходимым более раннее проведение технического обслуживания.

6.2 Уход за изделием

- ▶ Очищайте облицовку влажной тряпкой с небольшим количеством мыла.
- ▶ Не используйте аэрозоли, абразивные средства, моющие средства, содержащие растворители или хлор чистящие средства.

6.3 Считывание сообщений о техобслуживании

Если на дисплее отображается символ , необходимо выполнить техническое обслуживание изделия.

Изделие не находится в режиме ошибки, а продолжает работать.

- ▶ Обратитесь по этому поводу к специалисту.
- ▶ Если одновременно с этим мигающими символами отображается давление воды, долийте только греющую воду.

6.4 Проверка линии отвода конденсата и сливной воронки

Линия отвода конденсата и сливная воронка должны быть всегда свободны от загрязнений.

- ▶ Регулярно проверяйте линию отвода конденсата и сливную воронку на наличие дефектов и в особенности на присутствие засорений.

В линии отвода конденсата и в сливной воронке не должны наблюдаться или ощущаться препятствия.

- ▶ Если вы обнаружили дефекты, попросите специалиста устранить их.

7 Вывод из эксплуатации

7.1 Временный вывод изделия из эксплуатации



Осторожно!

Вероятность материального ущерба в результате мороза!

Устройства для защиты от мороза и контрольные устройства активны только в том случае, когда изделие не отключено от электрической сети, включено кнопкой включения/выключения и газовый запорный кран открыт.

- ▶ Выполняйте временный вывод изделия из эксплуатации только тогда, когда не ожидается мороза.

- ▶ Выполняйте временный вывод изделия из эксплуатации только тогда, когда не ожидается мороза.
- ▶ Нажмите кнопку включения/выключения.

◀ Дисплей гаснет.

- ▶ При выводе из эксплуатации на длительное время (например, отпуск) перекройте газовый запорный кран, а на комбинированных изделиях еще и запорный вентиль холодной воды.

7.2 Окончательный вывод изделия из эксплуатации

- ▶ Поручите специалисту окончательно вывести изделие из эксплуатации.

8 Переработка и утилизация

- ▶ Утилизацию транспортировочной упаковки предоставьте специалисту, установившему изделие.



Если изделие маркировано этим знаком:

- ▶ В этом случае не утилизируйте изделие вместе с бытовыми отходами.
- ▶ Вместо этого сдайте изделие в пункт приема старой бытовой техники или электроники.

9 Гарантия и сервисное обслуживание



Если в изделии есть батарейки, маркированные этим знаком, то они могут содержать вредные для здоровья и окружающей среды вещества.

- ▶ В этом случае утилизируйте батарейки в пункте приёма использованных батареек.

9 Гарантия и сервисное обслуживание

9.1 Гарантия

Действительность: Белоруссия

Обращаем Ваше внимание на то, что гарантия завода-изготовителя действует только в случае, если оборудование было куплено у официального дилера Vaillant в Беларуси, монтаж и ввод в эксплуатацию, а также дальнейшее обслуживание оборудования было произведено аттестованным фирмой Vaillant специалистом сервисной организации (список сервис-партнеров см. на сайте www.vaillant.by) Выполнение гарантийных обязательств, предусмотренных действующим законодательством той местности, где было приобретено оборудование фирмы Vaillant, осуществляет организация-продавец Вашего оборудования и/или связанная с ней договором организация, уполномоченная по договору с фирмой Vaillant выполнять гарантийный и после гарантийный ремонт оборудования фирмы Vaillant.

На аппараты типа VK, VKK, VKO, GP 210, VU, VUW, VIH, VRC и принадлежности к ним завод-изготовитель устанавливает срок гарантии 24 месяца с момента ввода в эксплуатацию, но не более 30 месяцев с момента продажи конечному потребителю.

На аппараты типа MAG, VGH, VER, VES, VEN, VEK, VED — 12 месяцев с момента ввода в эксплуатацию, но не более 18 месяцев с момента продажи конечному потребителю.

Гарантия завода-изготовителя не распространяется (обслуживание и ремонт проводится уполномоченной организацией только за счет Пользователя) на оборудование неисправности которого вызваны: транспортными повреждениями и неправильным хранением, загрязнениями любого рода, замерзанием воды, неквалифицированным монтажом и/или вводом в эксплуатацию, несоблюдением инструкций по монтажу и эксплуатации оборудования и приложений к ним, причинами независимыми от изготовителя. На работы по монтажу и техобслуживанию оборудования гарантия не распространяется.

Организация являющаяся авторизованным сервисным партнером Vaillant имеет право отказать конечному потребителю в гарантийном ремонте оборудования, ввод в эксплуатацию и монтаж которого был выполнен третьей стороной, если специалистами этой организации были допущены указанные выше нарушения, исключающие гарантию завода-изготовителя.

Для надежной и безотказной работы отопительного оборудования требуется: установка фильтра на обратном трубопроводе системы отопления и подаче холодной воды в водонагреватели; установка стабилизатора переменного напряжения на электрическую сеть питающую электрическую часть оборудования Vaillant; проведение ежегодного осмотра и технического обслуживания оборудования аттестованным фирмой Vaillant специалистом

сервисной организации (список сервис-партнеров см. на сайте www.vaillant.by)

Действительность: Россия

Действующие условия гарантии завода-изготовителя Вы найдёте в приложенном к Вашему аппарату паспорте изделия.

9.2 Сервисная служба

Действительность: Белоруссия

Информационная телефонная линия по Беларуси

Тел/факс: 017 2788346

Действительность: Молдова

Бесплатная информационная телефонная линия по Молдова

8 800 50 142 60

Действительность: Россия

Актуальную информацию по организациям, осуществляющим гарантийное и сервисное обслуживание продукции Vaillant, Вы можете получить по телефону "горячей линии" и по телефону представительства фирмы Vaillant, указанным на обратной стороне обложки инструкции. Смотрите также информацию на Интернет-сайте.

Приложение

A Коды состояния – обзор

Не указанные здесь коды состояния можно увидеть в руководстве по установке.

Код состояния	Параметр	Значение
Индикация в режиме отопления		
S.00	Отопление: нет потребности в теплоте	Отопление, нет потребности в тепле
S.02	Режим "Отопление": предварительный запуск насоса	Режим отопления, запуск насоса
S.03	Режим "Отопление": розжиг	Режим отопления, розжиг
S.04	Режим "Отопление": горелка ВКЛ	Режим отопления, горелка работает
S.06	Режим "Отопление": выбег вентилятора	Режим отопления, выбег вентилятора
S.07	Режим "Отопление": выбег насоса	Режим отопления, выбег насоса
S.08	Режим "Отопление": время блокировки	Остаточное время блокировки отопления xx минут
Индикация в режиме ГВС		
S.10	Запрос ГВС	Запрос горячей воды от датчика крыльчатки
S.14	Режим "ГВС": горелка ВКЛ	Режим ГВС, горелка работает
Индикация в комфортном режиме с "горячим стартом" или в режиме приготовления горячей воды с накопителем		
S.20	Запрос ГВС	Запрос горячей воды
S.22	Режим "ГВС": предварительный запуск насоса	Режим ГВС, запуск насоса
S.24	Режим "ГВС": горелка ВКЛ	Режим ГВС, горелка работает
Другие		
S.31	Нет потребности в теплоте: летний режим	Летний режим активен
S.34	Режим "Отопление": защита от замерзания	Режим защиты от замерзания, защита от замерзания
S.46	Время ожидания: программа измерения	Режим обеспечения комфорта Потеря пламени при низкой нагрузке

B Устранение неполадок

Неисправность	Причина	Мероприятие
Изделие не работает: – Нет горячей воды – Отопление остается холодным	Установленный монтажным предприятием газовый запорный кран и/или газовый запорный кран на изделии закрыт.	Откройте оба газовых запорных крана.
	Электропитание в здании прервано.	Проверьте предохранитель в здании. Изделие будет автоматически включено при восстановлении сетевого напряжения.
	Изделие выключено.	Включите изделие (→ Гл. „Включение изделия“).
	Настроена слишком низкая температура подающей линии системы отопления / температуры горячей воды Отопление ВКЛ и/или режим отопления/горячей воды выключен.	Настройте температуру подающей линии системы отопления и температуру горячей воды (→ Гл. „Настройка температуры в подающей линии системы отопления“ / → Гл. „Настройка температуры горячей воды“).
	Давление в системе недостаточное. Недостаток воды в системе отопления (сообщение об ошибке: F.22).	Наполните систему отопления (→ Гл. „Наполнение системы отопления“).
	В системе отопления присутствует воздух.	Поручите вашему специалисту удалить воздух из системы отопления.
Приготовление горячей воды работает нормально; отопление не работает.	После трех неудачных попыток розжига изделие переключается в режим неполадки (сообщение об ошибке: F.28).	Нажмите и удерживайте клавишу снятия сбоя в течение одной секунды. Изделие предпримет новую попытку розжига. Если не удалось устранить сбой розжига за три попытки, обратитесь к специалисту.
	Внешний регулятор настроен неправильно.	Правильно настройте внешний регулятор (→ Руководство по эксплуатации регулятора).



0020245009_01

0020245009_01 ■ 13.09.2017

Поставщик

ООО «Вайлант Груп Рус», Россия

143421 Московская область – Красногорский район

26-й км автодороги «Балтия», бизнес-центр «Рига Ленд» ■ Строение 3, 3-й подъезд, 5-й этаж

Тел. +7 4 95 788-4544 ■ Факс +7 4 95 788-4565

Техническая поддержка для специалистов +7 4 95 921-4544 (круглосуточно)

info@vaillant.ru ■ www.vaillant.ru

вайлант.рф

Vaillant Group International GmbH

Berghauser Strasse 40 ■ 42859 Remscheid

Tel. +49 21 91 18-0

www.vaillant.info

© Данные руководства или их части охраняются авторским правом и могут копироваться или распространяться только с письменного согласия изготовителя.

Возможны технические изменения.